

FOTOVĚCI

Uživatelský manuál: Bezpečností inteligentní schránka trezor.

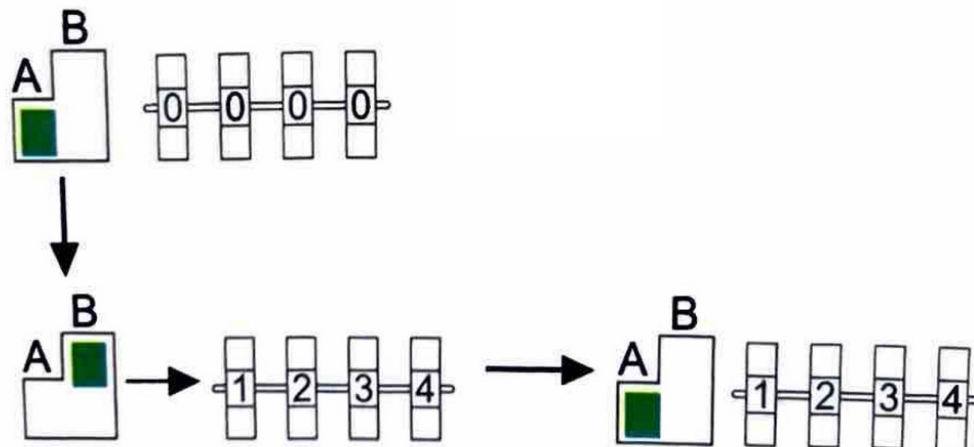
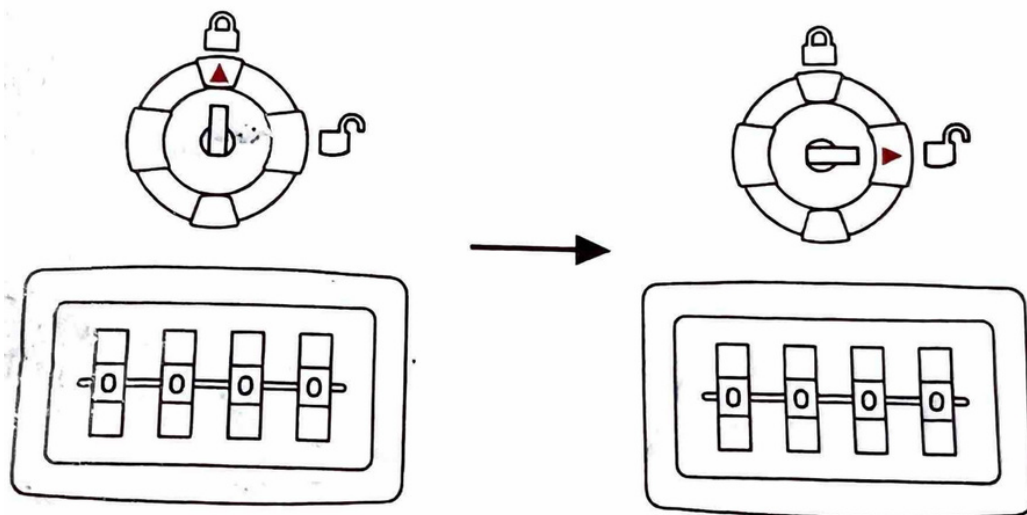


1. Nastavení hesla.

1. Resetujte heslo poprvé. Tovární heslo je 0-0-0-0.

2. Otočte kolečko hesla postupně, aby se skříňka otevřela. Otočte knoflíkem po směru hodinových ručiček od zavřeného k otevřenému znaku zámku a otevřete dveře skříňky.

3. Nastavte si svoje heslo a zarovnané s měřítkem, otočte posunovač kódu z vlnovodu A na B na vámi nastavené heslo a zarovnejte s měřítkem! Poté posunovač kódu z B na A, a nastavení hesla je dokončeno.



2. Resetování hesla.

1. Otevřete kryt pomocí klíče, abyste našli okno s heslem.
2. Otočte kolečko hesla, dokud se červené čáry nezarovnají, což naznačuje, že je v správné poloze.
3. Nastavte nové heslo otočením koleček na čísla, která chcete.

